

## RUOTA A 125X30/40 CRX SPG X20

### Serie Ruota A

Ruote in poliuretano colato 95 Sh.A. con mozzo in polyammide 6.  
Organo di rotolamento: cuscinetto a rullini inox.

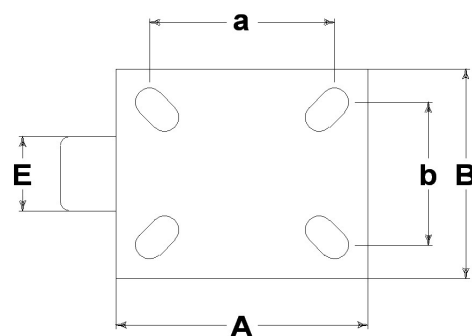
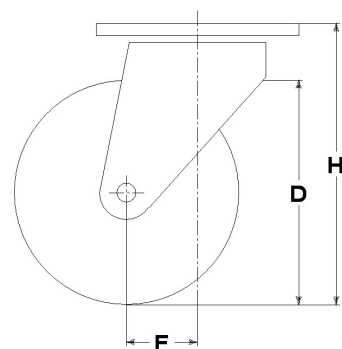
### Serie Supporto INOX20

Supporti serie Inox20 da lamiera inossidabile, girevoli a doppio giro di sfere; finitura lucida.



### Dati Tecnici

Diametro ruota	D	125 mm
Larghezza del battistrada	E	30,0 mm
Diametro foro	d	15 mm
Peso articolo		0,730 kg
Larghezza mozzo	L	40 mm
Altezza totale	H	153 mm
Dimensioni esterne della piastra	AxB	102x83 mm
Interasse fori di fissaggio	axb	76x55 mm
Interasse fori di fissaggio	axb	80x60 mm
Diametro bullone di fissaggio	g	M8
Disassamento	F	40 mm
Larghezza forcella	U	40 mm
Portata		150 kg



### Articoli correlati

Ricambio ruota: **4512/X**  
Versione con freno: **19106FR**

### CONSIDERAZIONI GENERALI / RACCOMANDAZIONI E AVVERTENZE

I testi citati ed il catalogo completo sono disponibili nella versione più aggiornata nel nostro sito [www.lagspa.it/downloads](http://www.lagspa.it/downloads). Le dimensioni, le descrizioni, le caratteristiche e le illustrazioni sono indicative e suscettibili di qualsiasi variazione senza preavviso. I prodotti illustrati non implicano necessariamente la loro disponibilità a magazzino né alcun obbligo da parte nostra ad eseguire la loro fornitura. I collaudi da noi effettuati si riferiscono a prodotti originali con accessori originali: la sostituzione di uno dei componenti con altri di produzione differente potrebbe non garantire gli stessi risultati e provoca automaticamente il decadere di ogni garanzia. **Per impieghi particolari si consiglia comunque di interpellare il nostro servizio tecnico.**